



- Без обогрева
- С электрообогревом 15-22,5 кВт
- С подводом горячей воды

Длина, вертикальное исполнение: 2,2 и 2,5 метра
 Длина, горизонтальное исполнение: 1,7 и 2,2 метра



Thermozone® AD Corinte

Воздушные завесы для дверей шириной/высотой до 3 метров

Воздушные завесы серии AD Corinte предназначены для защиты входов магазинов и офисных зданий с повышенными требованиями к дизайну интерьера. Корпуса завес в стандартном исполнении изготавливаются из полированной нержавеющей стали. Возможна поставка с матовой или зеркальной полировкой.

Элегантные завесы предотвращают возникновение холодных сквозняков, снижают теплопотери, а также поддерживают комфортные условия в зоне входа. Используемые в этих завесах центробежные вентиляторы позволили повысить расходные характеристики и снизить уровень шума.

Модели трех типоразмеров подойдут к дверям любой ширины и высоты. Они могут устанавливаться как горизонтально над дверным проемом на всю его ширину, так и сбоку от него.

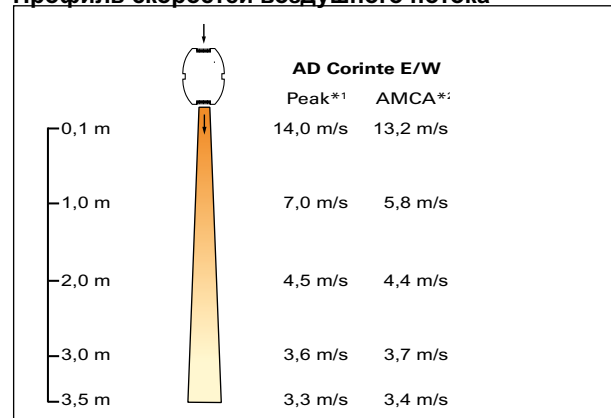
Для управления расходом воздуха рекомендуется использовать частотный инвертор. Моторы вентиляторов имеют возможность электроподключения 3x230В или 3x400В. Завесы с подводом горячей воды снабжены воздушным фильтром грубой очистки для защиты моторов вентиляторов и теплообменника.

Мелкоячеистый фильтр тонкой очистки воздуха F5 (EU5) поставляется как принадлежность для моделей с подводом горячей воды, а сетчатый алюминиевый – для моделей с электрообогревом.

Сертифицированы SEMKO и ГОСТ, стандарт CE.

- Центробежные вентиляторы с высоким расходом и низким уровнем шума.
- В стандартном исполнении корпус завесы выполнен из полированной нержавеющей стали. Возможна поставка с матовой или зеркальной полировкой. Цветовой код решеток забора и выдува воздуха: черный, RAL9005
- Имеются модели для горизонтальной и вертикальной установки.
- Для входных групп магазинов и офисных зданий с повышенными требованиями к дизайну интерьера.
- Мелкоячеистый фильтр F5 (EU5) поставляется как принадлежность для моделей с подводом горячей воды.
- В моделях для вертикальной установки подвод электропитания и воды может производиться как с верхнего, так и с нижнего торца.
- Стабилизированный низкотурбулентный воздушный поток

Профиль скоростей воздушного потока



*1) Значения по оси потока.

*2) Осредненные значения в соответствии с AMCA 220-05 "Методы тестирования завес"

Технические параметры | Thermozone AD Corinte A без обогрева ❄

| Модель | Режимы мощности | Расход воздуха | Уровень шума* ⁶ | Мощность двигателя | Напряжение* ³ вентилятор | Напряжение инвертор | Сила тока вентилятор 400В3~/230В3~ | Длина | Вес |
|-------------------------------|-----------------|-----------------------|----------------------------|--------------------|-------------------------------------|---------------------|------------------------------------|-------|------|
| | [кВт] | [м ³ /час] | [дБ(А)] | [Вт] | [В] | [В] | [А] | [мм] | [кг] |
| ADCH17A * ¹ | 0 | 1400/3000 | 40/60 | 1100 | 230В3~/400В3~ | 230В~ | 1,7/2,8 | 1700 | 73 |
| ADCH22A | 0 | 1800/4000 | 42/61 | 1665 | 230В3~/400В3~ | 230В~ | 2,5/4,3 | 2200 | 95 |
| ADCV22A * ² | 0 | 1800/4000 | 42/61 | 1665 | 230В3~/400В3~ | 230В~ | 2,5/4,3 | 2200 | 95 |
| ADCV25A | 0 | 2050/4500 | 43/63 | 1930 | 230В3~/400В3~ | 230В~ | 2,9/5,0 | 2450 | 108 |

Технические параметры | Thermozone AD Corinte E с электрообогревом ⚡

| Модель | Режимы мощности | Расход воздуха | Δt* ⁵ | Уровень шума* ⁶ | Мощность двигателя | Напряжение* ³ вентилятор | Напряжение инвертор | Сила тока вентилятор 400В3~/230В3~ | Напряжение [В] Сила тока [А] (нагр. эл-ты) | Длина | Вес |
|-------------------------------|-----------------|-----------------------|------------------|----------------------------|--------------------|-------------------------------------|---------------------|------------------------------------|--|-------|------|
| | [кВт] | [м ³ /час] | [°C] | [дБ(А)] | [Вт] | [В] | [В] | [А] | [А] | [мм] | [кг] |
| ADCH17E * ¹ | 0/7,5/15 | 1400/3000 | 32/15 | 40/60 | 1100 | 230В3~/400В3~ | 230В~ | 1,7/2,8 | 400В3~/21,7 | 1700 | 85 |
| ADCH22E | 0/10/20 | 1800/4000 | 33/15 | 42/61 | 1665 | 230В3~/400В3~ | 230В~ | 2,5/4,3 | 400В3~/28,9 | 2200 | 110 |
| ADCV22E * ² | 0/10/20 | 1800/4000 | 33/15 | 42/61 | 1665 | 230В3~/400В3~ | 230В~ | 2,5/4,3 | 400В3~/28,9 | 2200 | 110 |
| ADCV25E | 0/11,2/22,5 | 2050/4500 | 33/15 | 43/63 | 1930 | 230В3~/400В3~ | 230В~ | 2,9/5,0 | 400В3~/32,5 | 2450 | 125 |

Технические параметры | Thermozone AD Corinte W с подводом горячей воды, теплообменник для t воды ниже 80/60 °C 🔥

| Модель | Режимы мощности* ⁴ | Расход воздуха | Δt* ⁵ | Объем воды | Уровень шума* ⁶ | Мощность двигателя | Напряжение* ³ вентилятор | Напряжение инвертор | Сила тока вентилятор 400В3~/230В3~ | Длина | Вес |
|--------------------------------|-------------------------------|-----------------------|------------------|------------|----------------------------|--------------------|-------------------------------------|---------------------|------------------------------------|-------|------|
| | [кВт] | [м ³ /час] | [°C] | [л] | [дБ(А)] | [Вт] | [В] | [В] | [А] | [мм] | [кг] |
| ADCH17WL * ¹ | 33 | 1400/3000 | 42/32 | 2,8 | 39/59 | 1060 | 230В3~/400В3~ | 230В~ | 1,6/2,7 | 1700 | 85 |
| ADCH22WL | 46 | 1800/4000 | 43/33 | 3,6 | 42/60 | 1565 | 230В3~/400В3~ | 230В~ | 2,3/4,1 | 2200 | 110 |
| ADCV22WL * ² | 46 | 1800/4000 | 43/33 | 3,6 | 42/60 | 1565 | 230В3~/400В3~ | 230В~ | 2,3/4,1 | 2200 | 110 |
| ADCV25WL | 52 | 2050/4500 | 43/34 | 4,0 | 42/61 | 1750 | 230В3~/400В3~ | 230В~ | 2,6/4,6 | 2450 | 125 |

Технические параметры | Thermozone AD Corinte W с подводом горячей воды, теплообменник для t воды выше 80/60 °C 🔥

| Модель | Режимы мощности* ⁴ | Расход воздуха | Δt* ⁵ | Объем воды | Уровень шума* ⁶ | Мощность двигателя | Напряжение* ³ вентилятор | Напряжение инвертор | Сила тока вентилятор 400В3~/230В3~ | Длина | Вес |
|--------------------------------|-------------------------------|-----------------------|------------------|------------|----------------------------|--------------------|-------------------------------------|---------------------|------------------------------------|-------|------|
| | [кВт] | [м ³ /час] | [°C] | [л] | [дБ(А)] | [Вт] | [В] | [В] | [А] | [мм] | [кг] |
| ADCH17WH * ¹ | 22 | 1400/3000 | 30/22 | 2,8 | 39/59 | 1060 | 230В3~/400В3~ | 230В~ | 1,6/2,7 | 1700 | 85 |
| ADCH22WH | 30 | 1800/4000 | 31/22 | 3,6 | 42/60 | 1565 | 230В3~/400В3~ | 230В~ | 2,3/4,1 | 2200 | 110 |
| ADCV22WH * ² | 30 | 1800/4000 | 31/22 | 3,6 | 42/60 | 1565 | 230В3~/400В3~ | 230В~ | 2,3/4,1 | 2200 | 110 |
| ADCV25WH | 21 | 2050/4500 | 31/22 | 4,0 | 42/61 | 1750 | 230В3~/400В3~ | 230В~ | 2,6/4,6 | 2450 | 125 |

*¹) Для горизонтальной установки (H= горизонтальная).

*²) Для вертикальной установки (V= вертикальная).

*³) ВНИМАНИЕ. Предназначены для подключения к сети 230В 3 фазы. При подключении к сети 400В 3 фазы необходима переконмутация (см. Инструкцию).

*⁴) Данные приведены для температуры воды 80/60 °C и t воздуха на входе +15 °C

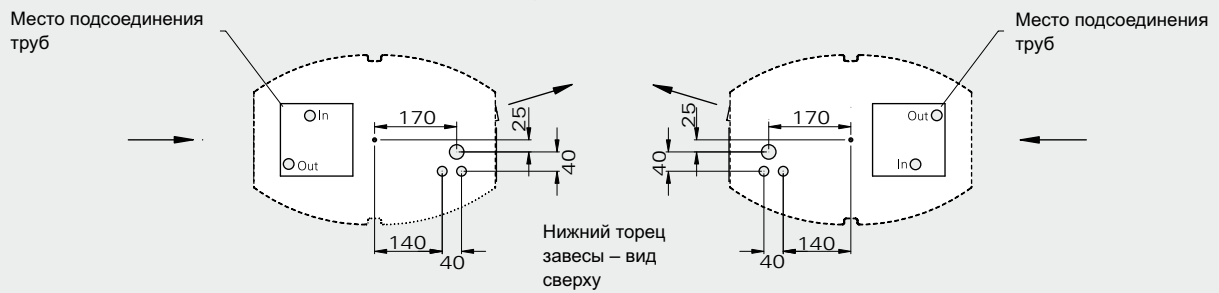
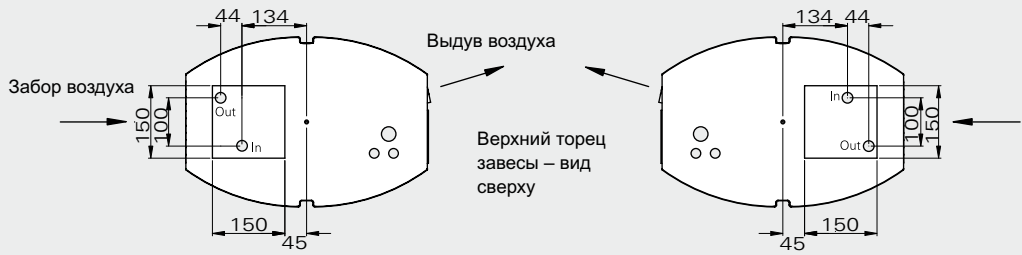
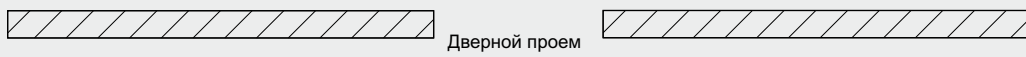
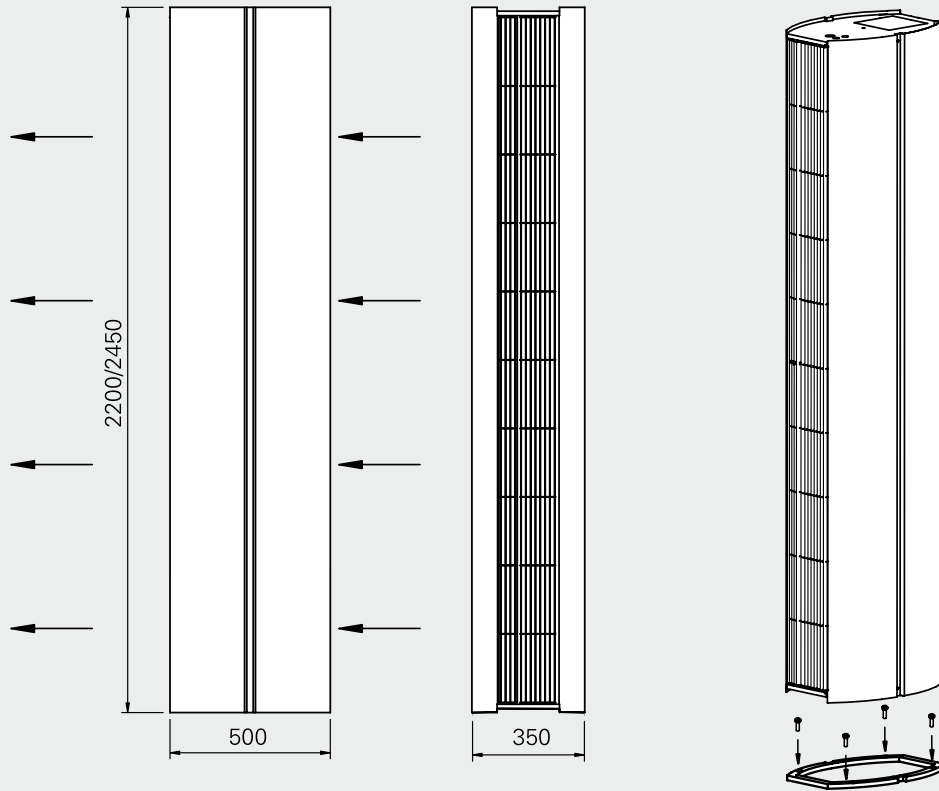
*⁵) Δt= Увеличение температуры проходящего воздуха при полной выходной мощности и min/max расходе воздуха

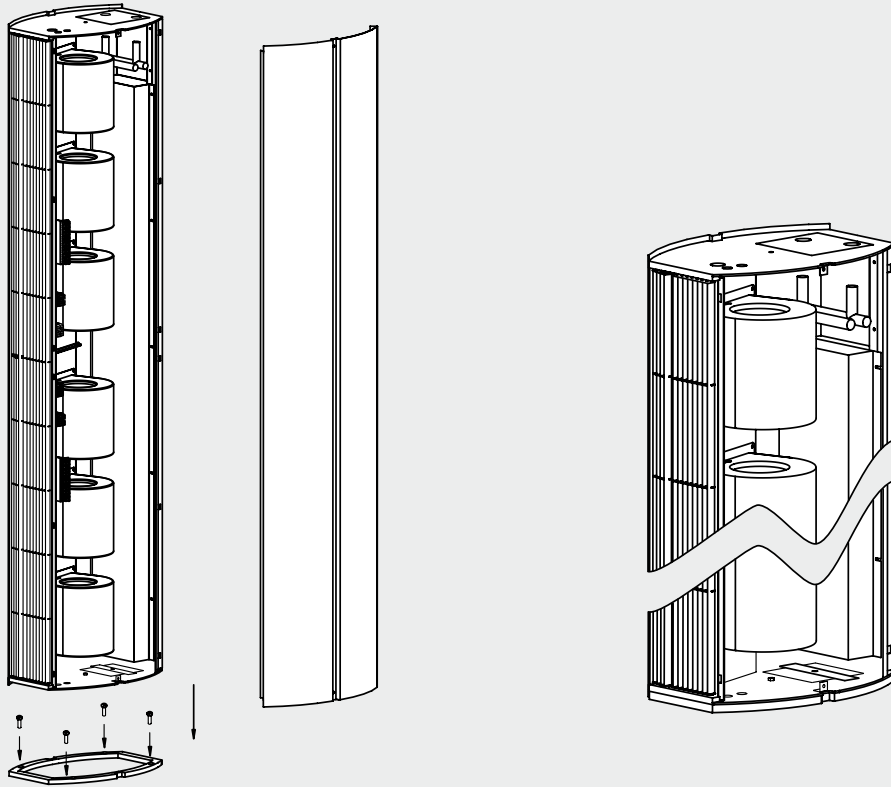
*⁶) Условия: Расстояние до завесы 5 метров. Фактор направленности: 2. Эквивалентная площадь звукопоглощения: 200м².

Класс защиты AD Corinte A/E/W с подводом горячей воды: (IP20), стандартное исполнение.

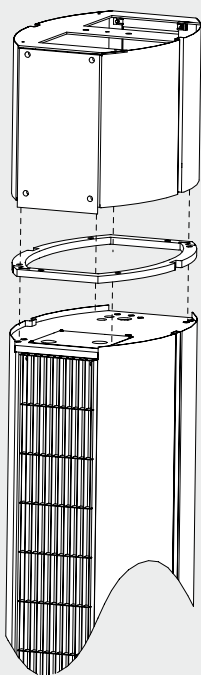
Основные размеры

Вертикальная

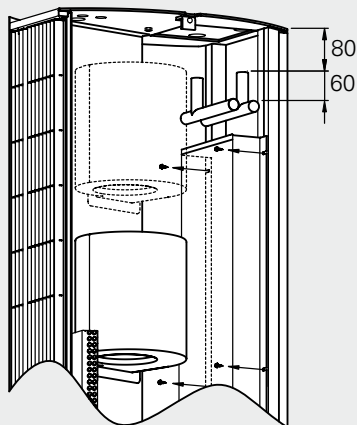




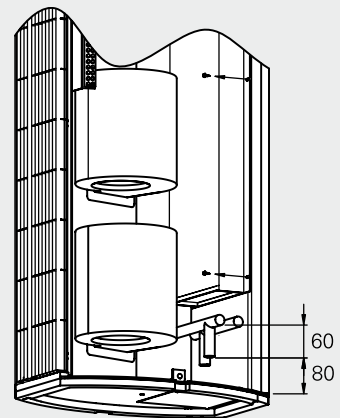
Декоративная вставка



Все подключения сверху

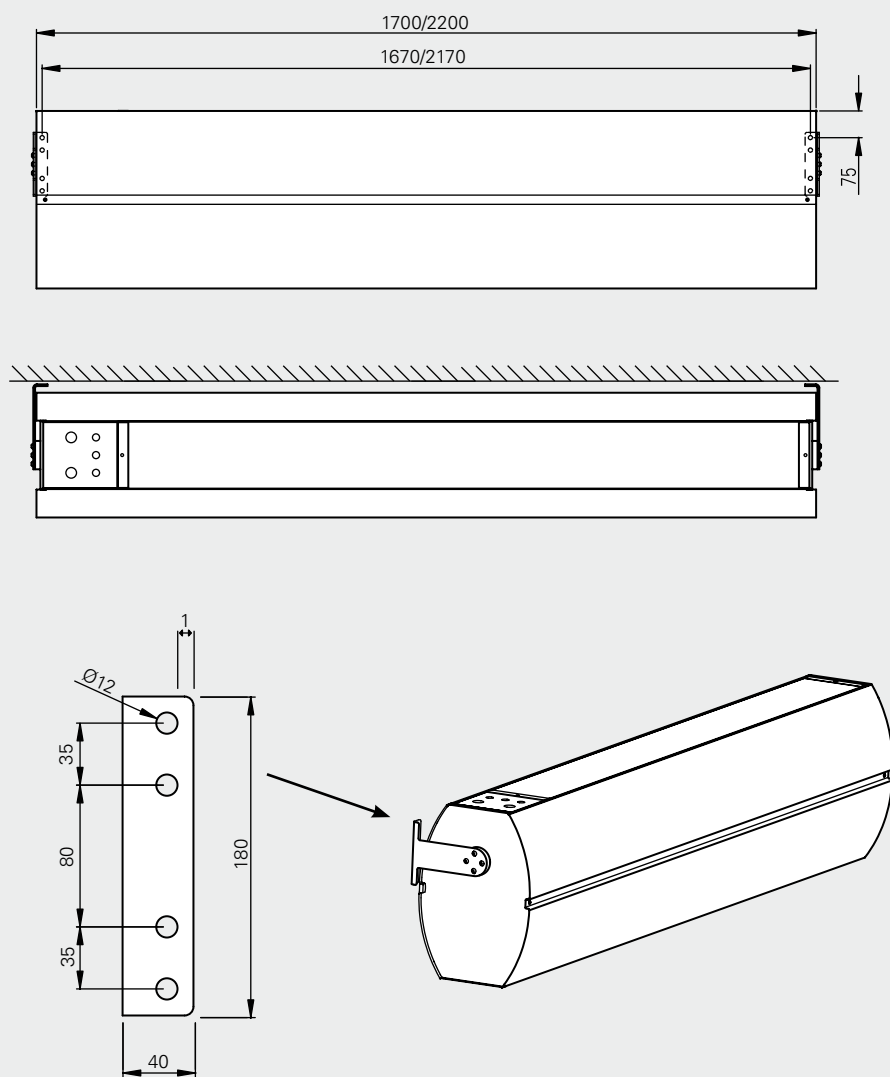


Все подключения снизу



Основные размеры

Горизонтальная



Расположение и установка

Установка

Завесы серии AD Corinte могут располагаться как вертикально, так и горизонтально.

При горизонтальной установке завеса размещается стационарно над дверным проемом и крепится на стандартных скобах к стене или к потолку. При использовании стержневых или гибких подвесок (подвеска к потолку) они по месту стыкуются со стандартными скобами.

Монтажная плата для установки вертикальных завес входит в комплект поставки и крепится к полу с помощью анкерных болтов.

При заказе вертикальных завес необходимо указывать тип исполнения (левая или правая, если смотреть изнутри помещения) и место подвода кабеля питания и труб (с верхнего или нижнего торца). При заказе горизонтальных завес - место подвода кабеля питания и труб (слева или справа, если смотреть изнутри помещения). Если расстояние от верха вертикальной завесы до потолка не больше 1 метра, то можно установить декоративную вставку, которая поставляется как принадлежность.

Электроподключение AD Corinte E ⚡

Управление плавным изменением скорости вращения вентиляторов завес AD Corinte производится при помощи частотного инвертора FC15M или FC15A. Место подвода кабеля питания определяется при заказе. Моторы вентиляторов могут быть подключены как 3x230В, так и 3x400В.

Завеса должна подключаться к сети через всеполюсной автомат защиты с воздушным зазором не менее 3-х мм. Для соединения инвертора с завесой должен быть использован экранированный (85%) кабель (тип С4).

Электроподключение AD Corinte W ⚡

Управление плавным изменением скорости вращения вентиляторов завес AD Corinte производится при помощи частотного инвертора FC15M или FC15A. Место подвода кабеля питания и трубопровода определяется при заказе. В месте расположения патрубков теплообменника внутри завесы есть необходимое место для необходимых подсоединений.

Завеса должна подключаться к сети через всеполюсной автомат защиты с воздушным зазором не менее 3-х мм. Для соединения инвертора с завесой должен быть использован экранированный (85%) кабель (тип С4).

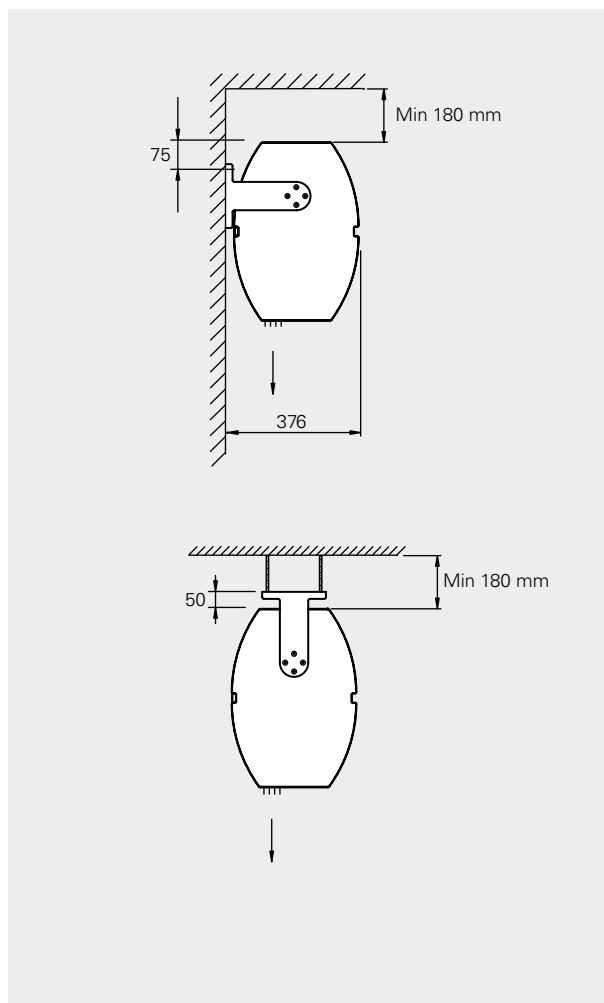


Рис.1: Минимальные установочные расстояния для завес с подводом горячей воды (для завес с электрообогревом см. www.frico.se)

Варианты комплектов управления

Завесы без обогрева ✨

Расход воздуха регулируется вручную при помощи частотного инвертора. Комплект управления:

- FC15M, частотный инвертор с EMC- фильтром.

Завесы с электрообогревом ⚡

Уровни расхода и мощности устанавливаются автоматически в зависимости от продолжительности открытия дверей и температуры внутри и снаружи помещения.

Данная система управления осуществляется микрокомпьютером с удобным цифровым дисплеем.

Все необходимые параметры вводятся в него при настройке оборудования.

Комплект управления:

- ADEA, регулятор (в комплекте с встроенным сенсором, магнитным контактом и сенсором наружной температуры)
- ADEAEБ, внешний коммутационный блок.
- FC15A, частотный инвертор с EMC-фильтром.

Более подробная информация о работе регулятора ADEA дана в разделе «Приборы управления и принадлежности».

Завесы подводом горячей воды 💧

Вариант 1

Расход воздуха регулируется вручную с помощью инвертора. Заданный уровень температуры регулируется термостатом и комплектом вентилей с электроприводом.

Комплект управления:

- FC15M, частотный инвертор с EMC-фильтром.
- T10, электронный термостат IP30 (или KRT1900, IP55)
- VR20/25, комплект вентилей (или только электропривод/вентиль SD20/TVV20 или TVV25)

Вариант 2

Уровни расхода и мощности устанавливаются автоматически в зависимости от продолжительности открытия дверей и температуры внутри и снаружи помещения.

Данная система управления осуществляется микрокомпьютером с удобным цифровым дисплеем.

Все необходимые параметры вводятся в него при настройке оборудования.

Комплект управления:

- ADEA, регулятор (в комплекте с встроенным сенсором, магнитным контактом и сенсором наружной температуры)
- ADEAEБ, внешний коммутационный блок
- VR20/25, комплект вентилей (или только электропривод/вентиль SD20/TVV20 или TVV25).
- FC15A, частотный инвертор с EMC-фильтром.

Более подробная информация о работе регулятора ADEA дана в разделе «Приборы управления и принадлежности».

Дополнительно смотрите раздел «Приборы управления и принадлежности», а в особых случаях свяжитесь с Представительством Friso в России.

Уровни мощности завес с подводом горячей воды

AD Corinte WL, теплообменник с повышенным теплосъемом (для воды не выше 80°C)

| Температура воды на входе/выходе 80/60°C | | | | | | | | |
|--|------------------------|-------------------------|--------------------------------------|--------------------------|---------------------|--------------------------------------|--------------------------|---------------------|
| | | | Температура воздуха на входе = +10°C | | | Температура воздуха на входе = +20°C | | |
| Модель | Положение вентиллятора | Расход воздуха [м³/час] | Выходная мощность [кВт] | t воздуха на выходе [°C] | Расход воды [л/сек] | Выходная мощность [кВт] | t воздуха на выходе [°C] | Расход воды [л/сек] |
| ADC17WL | max | 3000 | 33,5 | 47 | 0,40 | 30,3 | 49 | 0,36 |
| | min | 1400 | 20,1 | 57 | 0,24 | 18,2 | 58 | 0,21 |
| ADC22WL | max | 4000 | 45,9 | 48 | 0,54 | 41,5 | 50 | 0,49 |
| | min | 1800 | 26,7 | 58 | 0,31 | 24,2 | 59 | 0,28 |
| ADC25WL | max | 4500 | 52,0 | 49 | 0,62 | 47,2 | 50 | 0,56 |
| | min | 2050 | 30,5 | 58 | 0,36 | 27,8 | 59 | 0,33 |

| Температура воды на входе/выходе 60/50°C | | | | | | | | |
|--|------------------------|-------------------------|--------------------------------------|--------------------------|---------------------|--------------------------------------|--------------------------|---------------------|
| | | | Температура воздуха на входе = +10°C | | | Температура воздуха на входе = +20°C | | |
| Модель | Положение вентиллятора | Расход воздуха [м³/час] | Выходная мощность [кВт] | t воздуха на выходе [°C] | Расход воды [л/сек] | Выходная мощность [кВт] | t воздуха на выходе [°C] | Расход воды [л/сек] |
| ADC17WL | max | 3000 | 24,5 | 39 | 0,58 | 21,3 | 41 | 0,50 |
| | min | 1400 | 14,6 | 45 | 0,34 | 12,7 | 46 | 0,30 |
| ADC22WL | max | 4000 | 33,4 | 39 | 0,79 | 29,1 | 41 | 0,69 |
| | min | 1800 | 19,3 | 46 | 0,46 | 16,9 | 47 | 0,40 |
| ADC25WL | max | 4500 | 37,9 | 40 | 0,90 | 33,1 | 41 | 0,78 |
| | min | 2050 | 22,0 | 46 | 0,52 | 19,3 | 47 | 0,46 |

| Температура воды на входе/выходе 60/40°C | | | | | | | | |
|--|------------------------|-------------------------|--------------------------------------|--------------------------|---------------------|--------------------------------------|--------------------------|---------------------|
| | | | Температура воздуха на входе = +10°C | | | Температура воздуха на входе = +20°C | | |
| Модель | Положение вентиллятора | Расход воздуха [м³/час] | Выходная мощность [кВт] | t воздуха на выходе [°C] | Расход воды [л/сек] | Выходная мощность [кВт] | t воздуха на выходе [°C] | Расход воды [л/сек] |
| ADC17WL | max | 3000 | 20,2 | 34 | 0,24 | 16,9 | 36 | 0,20 |
| | min | 1400 | 12,3 | 41 | 0,14 | 10,4 | 42 | 0,12 |
| ADC22WL | max | 4000 | 28,1 | 35 | 0,33 | 23,6 | 37 | 0,28 |
| | min | 1800 | 16,6 | 41 | 0,19 | 14,1 | 43 | 0,16 |
| ADC25WL | max | 4500 | 32,0 | 36 | 0,38 | 27,0 | 37 | 0,32 |
| | min | 2050 | 19,1 | 42 | 0,22 | 16,2 | 43 | 0,19 |

| Температура воды на входе/выходе 60/30°C | | | | | | | | |
|--|------------------------|-------------------------|--------------------------------------|--------------------------|---------------------|--------------------------------------|--------------------------|---------------------|
| | | | Температура воздуха на входе = +10°C | | | Температура воздуха на входе = +20°C | | |
| Модель | Положение вентиллятора | Расход воздуха [м³/час] | Выходная мощность [кВт] | t воздуха на выходе [°C] | Расход воды [л/сек] | Выходная мощность [кВт] | t воздуха на выходе [°C] | Расход воды [л/сек] |
| ADC17WL | max | 3000 | 15,1 | 29 | 0,12 | 11,5 | 31 | 0,09 |
| | min | 1400 | 9,6 | 35 | 0,07 | 7,4 | 35 | 0,05 |
| ADC22WL | max | 4000 | 21,6 | 31 | 0,17 | 16,7 | 32 | 0,13 |
| | min | 1800 | 13,3 | 36 | 0,10 | 10,4 | 37 | 0,08 |
| ADC25WL | max | 4500 | 24,9 | 31 | 0,19 | 19,3 | 32 | 0,15 |
| | min | 2050 | 15,3 | 37 | 0,12 | 12,1 | 37 | 0,09 |

Уровни мощности завес с подводом горячей воды

AD Corinte WH, стандартный теплообменник

| Температура воды на входе/выходе 130/70°C | | | | | | | | |
|---|-----------------------|-------------------------|--------------------------------------|--------------------------|---------------------|--------------------------------------|--------------------------|---------------------|
| | | | Температура воздуха на входе = +10°C | | | Температура воздуха на входе = +15°C | | |
| Модель | Положение вентилятора | Расход воздуха [м³/час] | Выходная мощность [кВт] | t воздуха на выходе [°C] | Расход воды [л/сек] | Выходная мощность [кВт] | t воздуха на выходе [°C] | Расход воды [л/сек] |
| ADC17WH | max | 3000 | 35,4 | 44 | 0,14 | 30,8 | 50 | 0,12 |
| | min | 1400 | 22,9 | 58 | 0,09 | 20,1 | 62 | 0,07 |
| ADC22WH | max | 4000 | 48,7 | 46 | 0,19 | 42,7 | 51 | 0,16 |
| | min | 1800 | 30,8 | 60 | 0,12 | 27,1 | 64 | 0,10 |
| ADC25WH | max | 4500 | 55,5 | 46 | 0,22 | 48,6 | 51 | 0,19 |
| | min | 2050 | 35,3 | 60 | 0,14 | 31,0 | 64 | 0,12 |

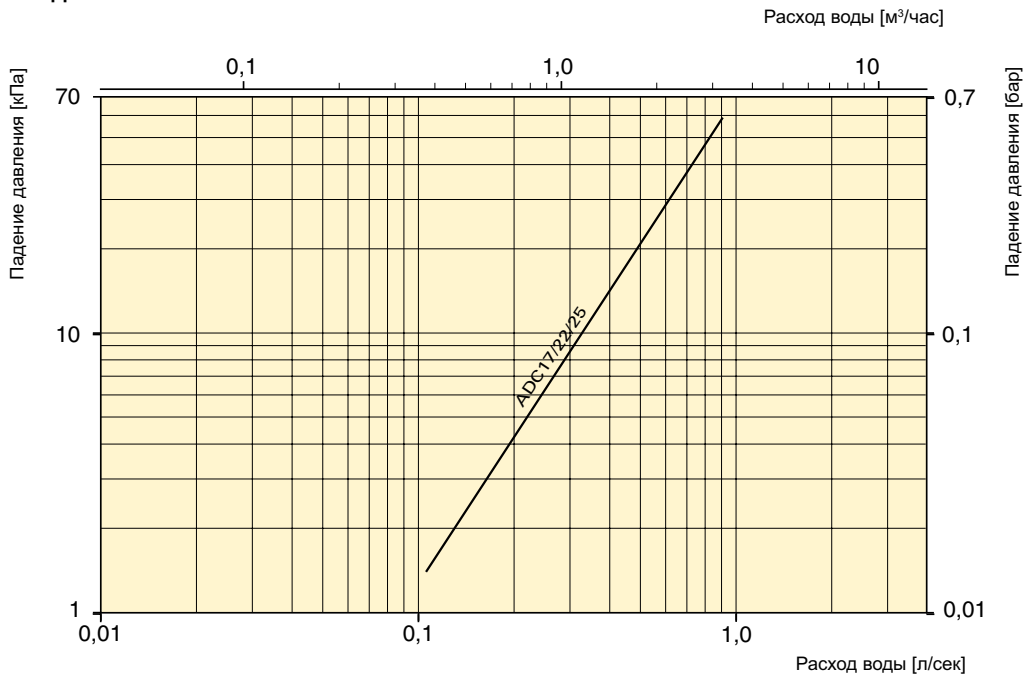
| Температура воды на входе/выходе 110/80°C | | | | | | | | |
|---|-----------------------|-------------------------|--------------------------------------|--------------------------|---------------------|--------------------------------------|--------------------------|---------------------|
| | | | Температура воздуха на входе = +10°C | | | Температура воздуха на входе = +20°C | | |
| Модель | Положение вентилятора | Расход воздуха [м³/час] | Выходная мощность [кВт] | t воздуха на выходе [°C] | Расход воды [л/сек] | Выходная мощность [кВт] | t воздуха на выходе [°C] | Расход воды [л/сек] |
| ADC17WH | max | 3000 | 35,1 | 44 | 0,27 | 30,7 | 50 | 0,24 |
| | min | 1400 | 22,4 | 57 | 0,17 | 19,7 | 61 | 0,15 |
| ADC22WH | max | 4000 | 47,9 | 45 | 0,38 | 42,0 | 51 | 0,33 |
| | min | 1800 | 29,8 | 58 | 0,23 | 26,3 | 63 | 0,20 |
| ADC25WH | max | 4500 | 54,3 | 45 | 0,43 | 47,7 | 51 | 0,38 |
| | min | 2050 | 34,0 | 59 | 0,27 | 30,0 | 63 | 0,23 |

| Температура воды на входе/выходе 90/70°C | | | | | | | | |
|--|-----------------------|-------------------------|--------------------------------------|--------------------------|---------------------|--------------------------------------|--------------------------|---------------------|
| | | | Температура воздуха на входе = +10°C | | | Температура воздуха на входе = +20°C | | |
| Модель | Положение вентилятора | Расход воздуха [м³/час] | Выходная мощность [кВт] | t воздуха на выходе [°C] | Расход воды [л/сек] | Выходная мощность [кВт] | t воздуха на выходе [°C] | Расход воды [л/сек] |
| ADC17WH | max | 3000 | 29,0 | 38 | 0,34 | 24,7 | 44 | 0,29 |
| | min | 1400 | 18,4 | 48 | 0,22 | 15,7 | 53 | 0,18 |
| ADC22WH | max | 4000 | 39,5 | 39 | 0,47 | 33,7 | 44 | 0,40 |
| | min | 1800 | 24,5 | 50 | 0,29 | 21,0 | 54 | 0,25 |
| ADC25WH | max | 4500 | 44,8 | 39 | 0,53 | 38,2 | 45 | 0,45 |
| | min | 2050 | 28,0 | 50 | 0,33 | 24,0 | 54 | 0,28 |

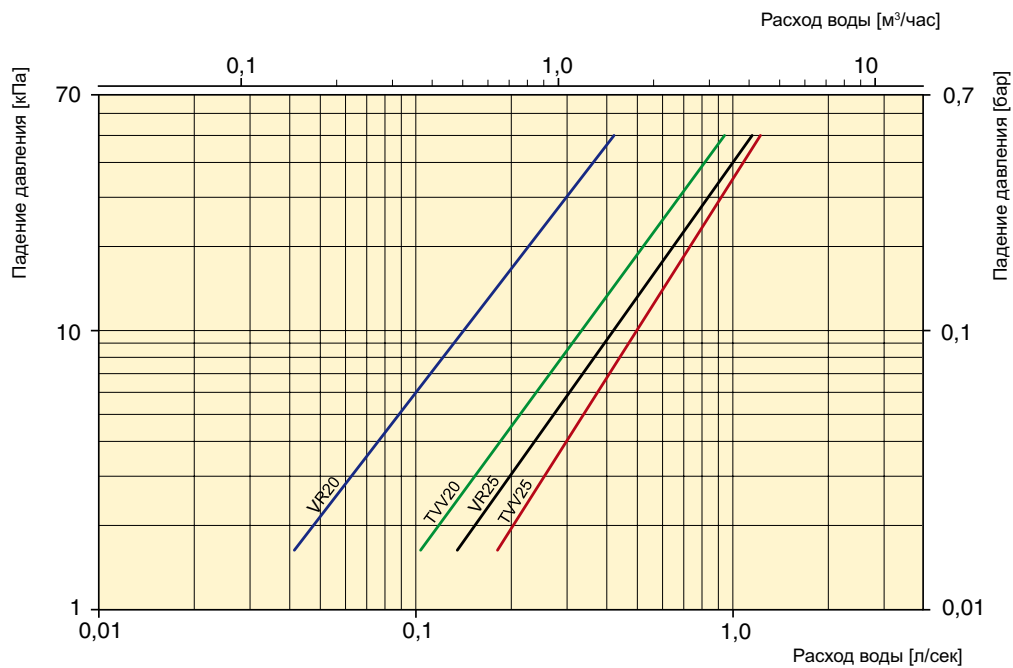
| Температура воды на входе/выходе 80/60°C | | | | | | | | |
|--|-----------------------|-------------------------|--------------------------------------|--------------------------|---------------------|--------------------------------------|--------------------------|---------------------|
| | | | Температура воздуха на входе = +10°C | | | Температура воздуха на входе = +20°C | | |
| Модель | Положение вентилятора | Расход воздуха [м³/час] | Выходная мощность [кВт] | t воздуха на выходе [°C] | Расход воды [л/сек] | Выходная мощность [кВт] | t воздуха на выходе [°C] | Расход воды [л/сек] |
| ADC17WH | max | 3000 | 24,6 | 34 | 0,29 | 20,2 | 40 | 0,24 |
| | min | 1400 | 15,7 | 43 | 0,18 | 13,0 | 47 | 0,15 |
| ADC22WH | max | 4000 | 33,6 | 34 | 0,40 | 27,7 | 40 | 0,33 |
| | min | 1800 | 20,9 | 44 | 0,24 | 17,3 | 48 | 0,20 |
| ADC25WH | max | 4500 | 38,1 | 35 | 0,45 | 31,5 | 40 | 0,37 |
| | min | 2050 | 23,9 | 44 | 0,28 | 19,8 | 48 | 0,23 |

Диаграммы падения давления

Падение давления на теплообменнике завесы AD Corinte W



Падение давления на вентилях

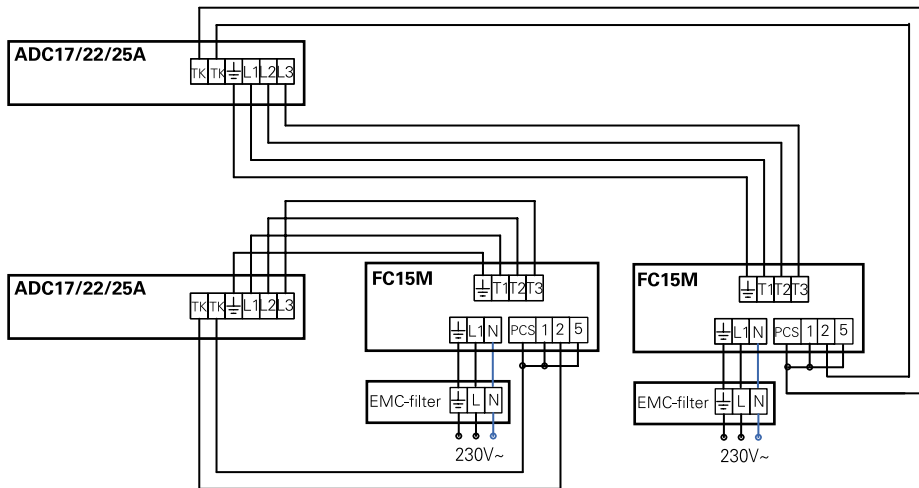


Величина падения давления рассчитана для средней температуры воды 70°C (80/60).
Для других температур эта величина умножается на коэффициент К.

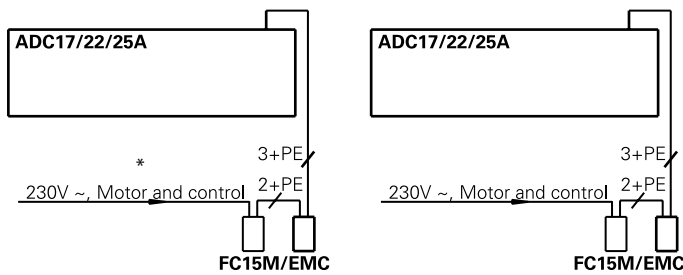
| Средняя темп-ра воды °С | 40 | 50 | 60 | 70 | 80 | 90 |
|-------------------------|------|------|------|------|------|------|
| К | 1,10 | 1,06 | 1,03 | 1,00 | 0,97 | 0,93 |

Электросхемы для AD Corinte A

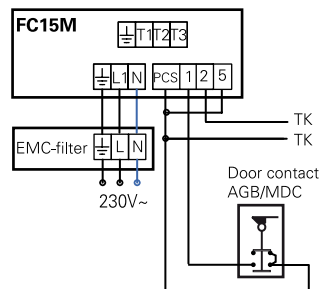
Электросхемы для AD Corinte A - Вариант 1



FC15M, частотный инвертор

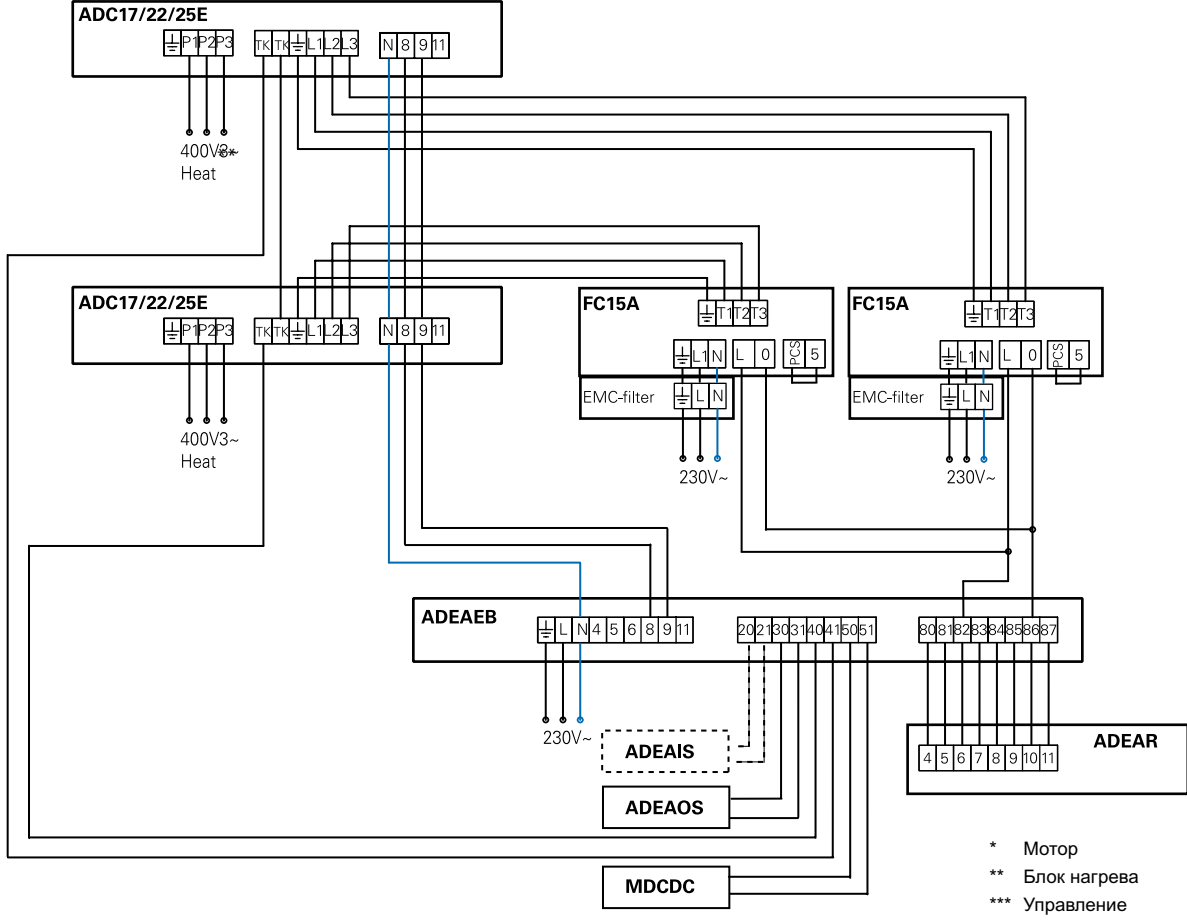


* Мотор и управление

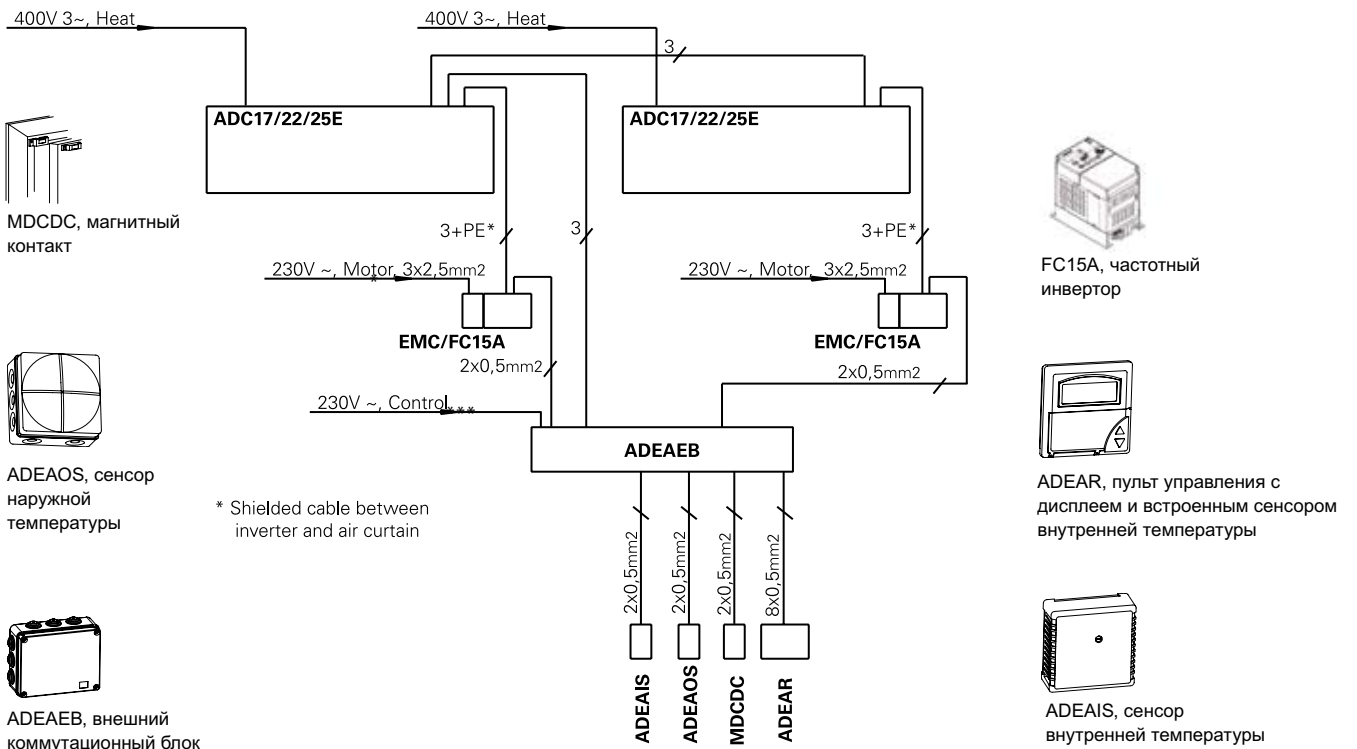


Электросхемы для AD Corinte E

Электросхемы для AD Corinte E - Вариант 3



- * Мотор
- ** Блок нагрева
- *** Управление



MDCDC, магнитный контакт

ADEAOS, сенсор наружной температуры

ADEAEB, внешний коммутационный блок

FC15A, частотный инвертор

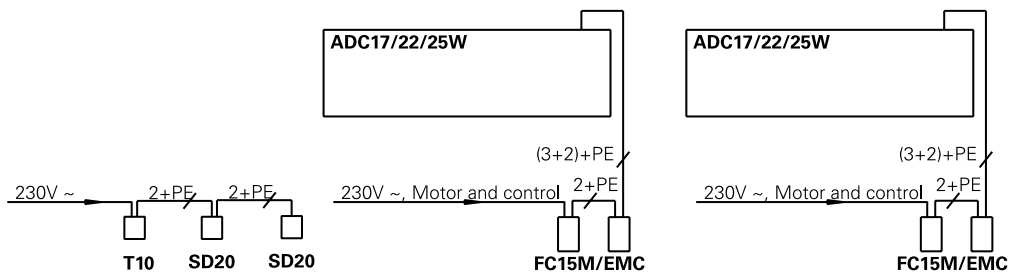
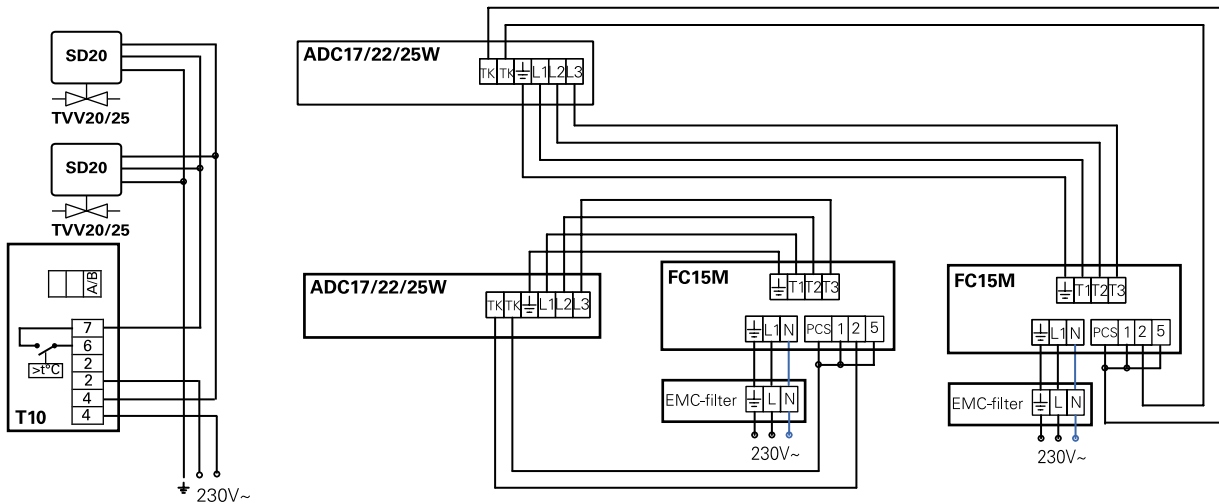
ADEAR, пульт управления с дисплеем и встроенным сенсором внутренней температуры

ADEAIS, сенсор внутренней температуры

Электросхемы для AD Corinte W

Варианты управления для завес с подводом горячей воды

Вариант 1

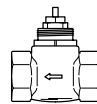


*

* Мотор и управление



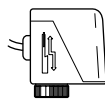
T10, электронный термостат



TVV20/25, 2-х ходовой вентиль

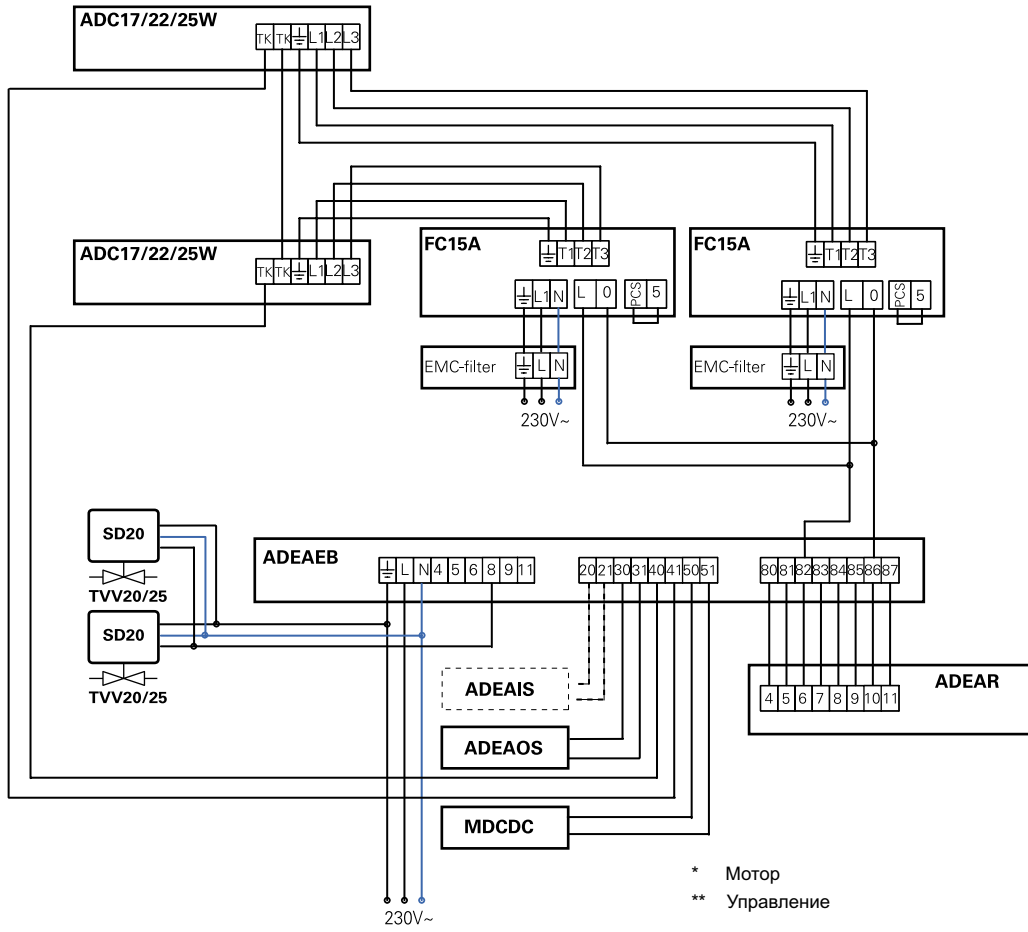


FC15M, частотный инвертор

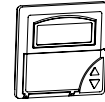


SD20, электропривод

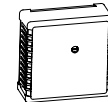
**Управление для завес с подводом горячей воды
Вариант 3**



FC15A, частотный инвертор



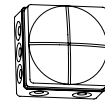
ADEAR, пульт управления с дисплеем и встроенным сенсором внутренней температуры



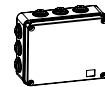
ADEAIS, сенсор внутренней температуры



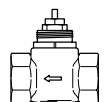
MDCDC, магнитный контакт



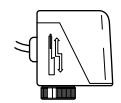
ADEAOS, сенсор наружной температуры



ADEAEB, внешний коммутационный блок



TVV20/25, 2-х ходовой вентиль



SD20, электропривод

* Мотор
** Управление

